

Verhopen goot met ronde vellingkant + Zandvangput

De toepassing

In het algemeen kunnen Stelcon afwateringselementen toegepast worden in combinatie met alle typen Stelcon bedrijfsvloerplaten. De elementen zijn echter ook bruikbaar in combinatie met andere verhardingen.

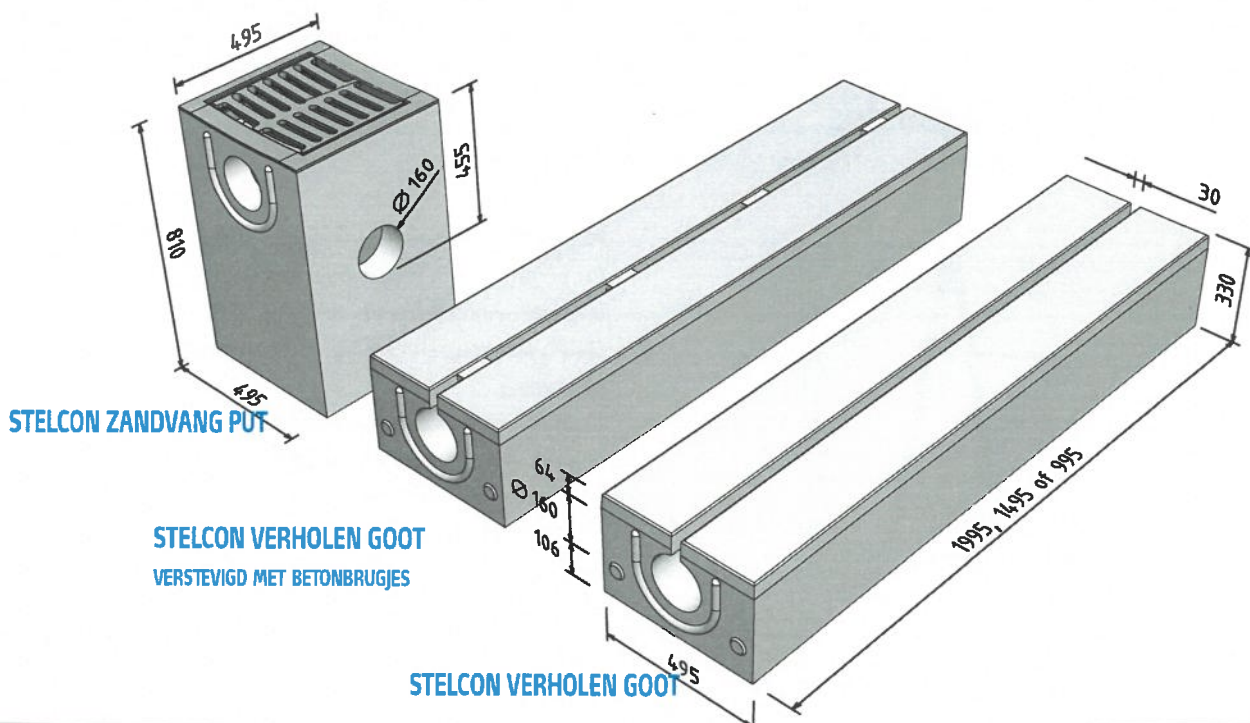
De Stelcon verhopen goot wordt toegepast wanneer over de goot transport plaatsvindt. Als het transport intensief moet manoeuvreren, is de gootvariant met verstevigde sleuf de beste oplossing. Dat geldt ook voor die plaatsen waar grote horizontale belastingen optreden, zoals onderin een laadkuil.

Fietsers mogen de verhopen goot alleen haaks oversteken.

Kenmerken

- BETON** Stelcon verhopen goten zijn elementen van gewapend beton.
- WAPENING** De spanningen die in de goot kunnen optreden bij het belasten, worden voornamelijk door de toegepaste wapening opgenomen.
- RAND** De verhopen goot heeft aan de bovenzijde een ronde vellingkant. De variant hierop is de verhopen goot met hoeklijn.
- INLAATOPENING** Over de volle lengte van de goot is een sleuf aanwezig van 30 mm. Bij grote horizontale krachten kan de sleuf verstevigd worden met betonbrugjes.
- ZANDVANGPUT** De goten kunnen afgewaterd worden op de Stelcon zandvangput.
- ROOSTER** De zandvangput heeft aan de bovenzijde een gietijzeren raam met opklapbaar rooster en heeft aan de zijkant een aansluiting van $\varnothing 160$ mm.
- HIJSEN** Stelcon verhopen goten worden opgenomen en gelegd d.m.v. Stelcon hijsleutels, gebruikmakend van de sleuf aan de bovenzijde (zie: legadvies).
- CERTIFICAAT** De Stelcon verhopen goot voldoet aan de BRL 5211 "Elementen voor lijnafwatering" en heeft een KOMO productcertificaat. Bovendien heeft de goot een CE-markering.

Vorm en afmeting



Specificaties

MATERIAAL	beton	C50/60 (NEN-EN 206 / NEN 8005)	
	wapening	B500A,B (NEN 6008)	
	randen aan bovenzijde	afgeronde randen R=5mm	
	bovenzijde zandvang put	gietijzer	
	rooster zandvangput	gietijzer	
AFMETINGEN, GEWICHT	verholen goot	1995 x 495 x 330 mm	700 kg
		1495 x 495 x 330 mm	525 kg
		995 x 495 x 330 mm	350 kg
	zandvang put	495 x 495 x 810 mm	300 kg
TOELAATBARE LASTEN OP VERHOLEN GOOT	belastingklasse	Belastingklasse F900; (NEN-EN 1433)	
	installatie groep	1 t/m 6 (NEN-EN 1433)	
MILIEU KLASSE	bovenzijde	XF4 (NEN-EN 206 / NEN 8005)	
	zijkanen / onderzijde	XC2 (NEN-EN 206 / NEN 8005)	
MONTAGE	onderlinge aansluiting	goten en putten zijn voorzien van hol/dol constructie	
ONTWERP AANBEVELING	800 m ² vloeroppervlak afwateren op 20 m ¹ goot, voorzien van 1 put		

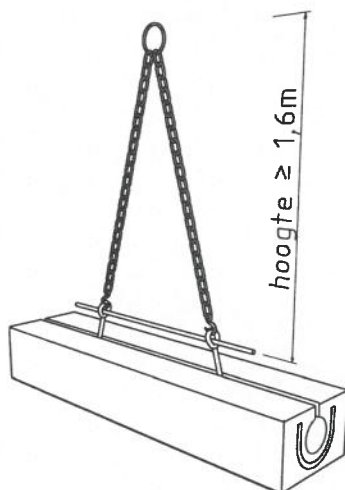
Fundatie

De eisen met betrekking tot de ondergrond zijn bij de afwateringselementen niet anders dan die voor Stelcon platen. Zie leaflet "[Fundatie met stapel- en legvoorschriften](#)"

Als hulp bij het leggen kunnen de elementen op een gestabiliseerde laag zand of een laag schraal beton worden gesteld. Om de draagkracht van het zandbed te handhaven is het wenselijk om naast de goot een drainagebuis te leggen. Dit om mogelijke verzadiging met water van het fundatiepakket te voorkomen.

Legadvies

ZIE OOK LEAFLET: "[FUNDATIE MET STAPEL- EN LEGVOORSCHRIFTEN](#)"



1. Het legbed dient zorgvuldig fijn-geprofileerd te worden.
2. De goten kunnen met behulp van de Stelcon® hijsseutels opgepakt worden (zie figuur)
3. Goten waterpas stellen. Verdiept ten opzichte van de verharding.
4. De goten horizontaal en langzaam op het legbed laten zakken. Na het stellen van het eerste gootelement, de holzijde van deze goot voorzien van een afdichtingsmateriaal (bijvoorbeeld een dikke kwaliteit dakpasta). Het volgende element wordt met de dolzijde hier tegenaan gelegd.