

Verholen goot met hoeklijn + Zandvangput

De toepassing

In het algemeen kunnen Stelcon afwateringselementen toegepast worden in combinatie met alle typen Stelcon bedrijfsvloerplaten. De elementen zijn echter ook bruikbaar in combinatie met andere verhardingen.

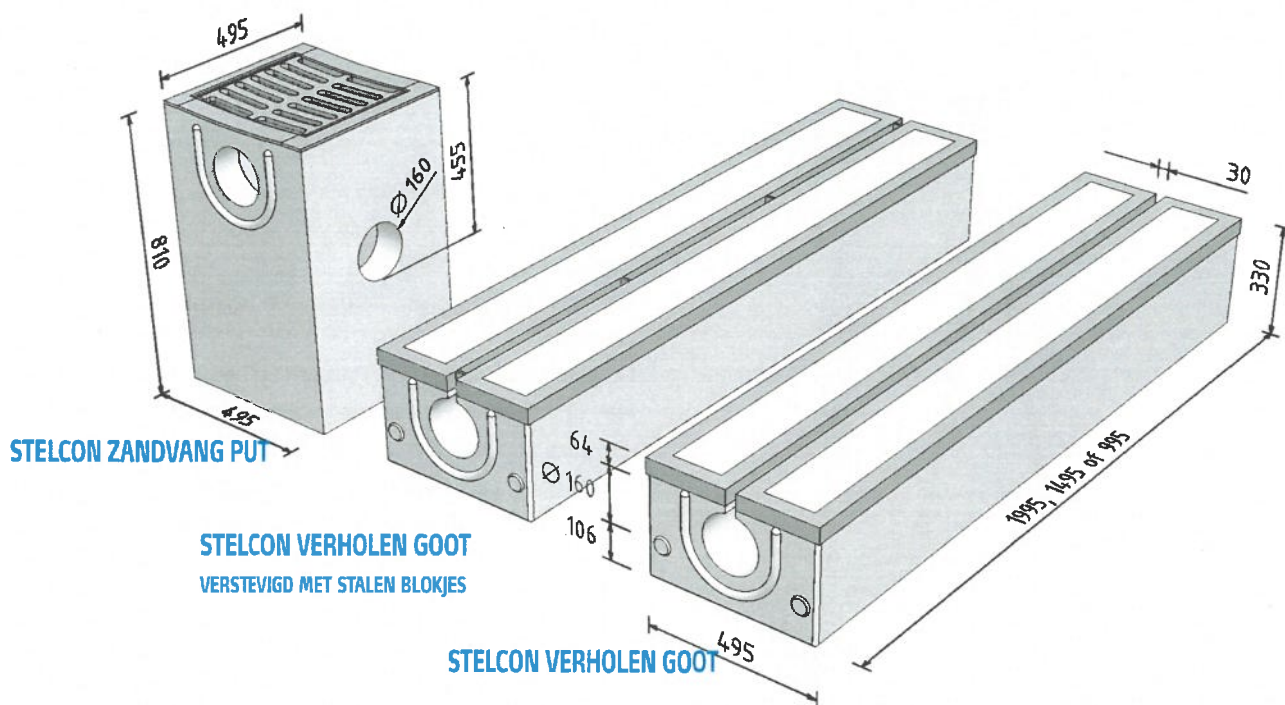
De Stelcon verholen goot wordt toegepast wanneer over de goot transport plaatsvindt. Als het transport intensief moet manoeuvreren, is de gootvariant met verstevigde sleuf de beste oplossing. Dat geldt ook voor die plaatsen waar grote horizontale belastingen opstreden, zoals onderin een laadkuil.

Fietsers mogen de verholen goot alleen haaks oversteken.

Kenmerken

- BETON** Stelcon verholen goten zijn elementen van gewapend beton.
- WAPENING** De spanningen die in de goot kunnen optreden bij het belasten, worden voornamelijk door de toegepaste wapening opgenomen.
- RAND** De verholen goot heeft aan de bovenzijde randen van warmgewalst stalen hoeklijn. De door Stelcon speciaal voor deze toepassing ontworpen uitvoering heeft profileringen voor extra sterkte en aansluiting met het beton. De variant hierop is de verholen goot met afgeronde randen.
- INLAATOPENING** Over de volle lengte van de goot is een sleuf aanwezig van 30 mm. Bij grote horizontale krachten kan de sleuf verstevigd worden door er stalen blokjes in te lassen.
- ZANDVANGPUT** De goten kunnen afgewaterd worden op de Stelcon zandvangput.
- ROOSTER** De zandvangput heeft aan de bovenzijde een gietijzeren raam met opklapbaar rooster en heeft aan de zijkant een aansluiting van $\varnothing 160$ mm.
- HIJSEN** Stelcon verholen goten worden opgenomen en gelegd d.m.v. Stelcon hijsseutels gebruikmakend van de sleuf aan de bovenzijde (zie: legadvies).
- CERTIFICAAT** De Stelcon verholen goot voldoet aan de BRL 5211 "Elementen voor lijnafwatering" en heeft een KOMO productcertificaat. Bovendien heeft de goot een CE-markering.

Vorm en afmeting



Specificaties

MATERIAAL	beton	C50/60 (NEN-EN 206 / NEN 8005)		
	wapening	B500A,B (NEN 6008)		
	hoeklijn	45 x 45 x 4,2mm, staalkwaliteit S235JRG volgens EN 10025		
	bovenzijde zandvang put	gietijzer		
	rooster zandvangput	gietijzer		
AFMETINGEN, GEWICHT	verholen goot	1995 x 495 x 330 mm	700 kg	(ook als eindgoot leverbaar)
		1495 x 495 x 330 mm	525 kg	
		995 x 495 x 330 mm	350 kg	
	zandvang put	495 x 495 x 810 mm	300 kg	
TOELAATBARE LASTEN OP VERHOLEN GOOT	belastingklasse	Belastingklasse F900; (NEN-EN 1433)		
	installatie groep	1 t/m 6 (NEN-EN 1433)		
MILIEU KLASSE	bovenzijde	XF4 (NEN-EN 206 / NEN 8005)		
	zijkanen / onderzijde	XC2 (NEN-EN 206 / NEN 8005)		
MONTAGE	onderlinge aansluiting	goten en putten zijn voorzien van hol/dol constructie		
ONTWERP AANBEVELING	800 m ² vloerooppervlak afwateren op 20 m' goot, voorzien van 1 put			

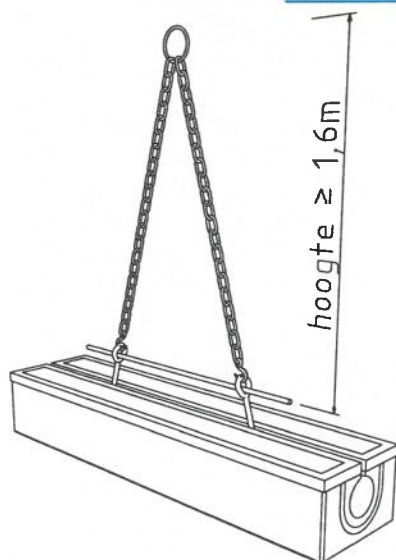
Fundatie

De eisen met betrekking tot de ondergrond zijn bij de afwateringselementen niet anders dan die voor Stelcon platen. Zie leaflet "[Fundatie met stapel- en legvoorschriften](#)"

Als hulp bij het leggen kunnen de elementen op een gestabiliseerde laag zand of een laag schraal beton worden gesteld. Om de draagkracht van het zandbed te handhaven is het wenselijk om naast de goot een drainagebuis te leggen. Dit om mogelijke verzadiging met water van het fundatiepakket te voorkomen.

Legadvies

ZIE OOK LEAFLET: "[FUNDATIE MET STAPEL- EN LEGVOORSCHRIFTEN](#)"



1. Het legbed dient zorgvuldig fijn-geprofileerd te worden.
2. De goten kunnen met behulp van de Stelcon® hijs sleutels opgepakt worden (zie figuur)
3. Goten waterpas stellen. Verdiept ten opzichte van de verharding.
4. De goten horizontaal en langzaam op het legbed laten zakken. Na het stellen van het eerste gootelement, de holzijde van deze goot voorzien van een afdichtingsmateriaal (bijvoorbeeld een dikke kwaliteit dakpasta). Het volgende element wordt met de dolzijde hier tegenaan gelegd.