

# Open goot met hoeklijn + Zandvangput

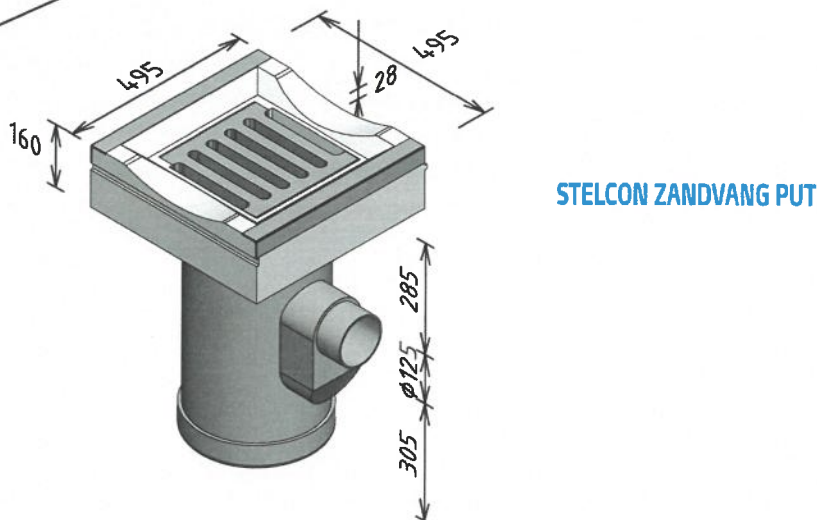
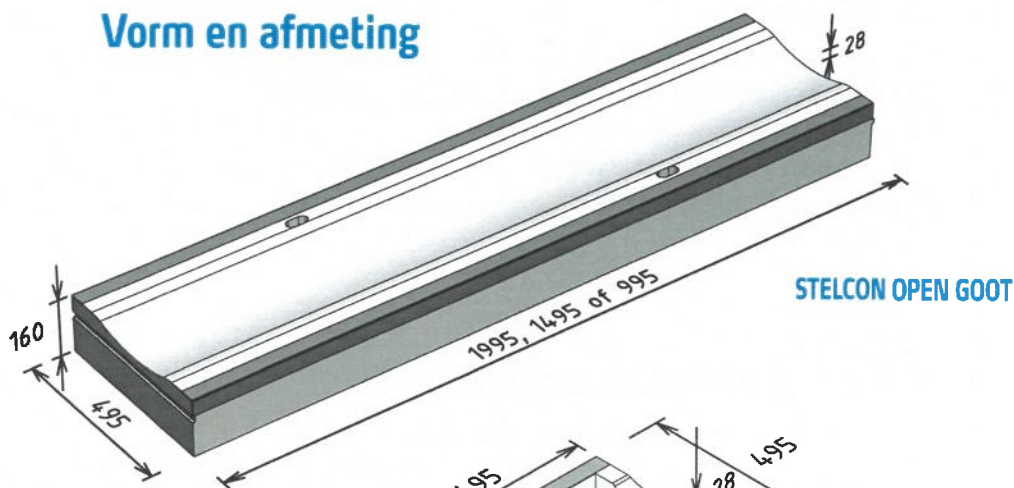
## De toepassing

In het algemeen kunnen Stelcon afwateringselementen toegepast worden in combinatie met veel typen Stelcon bedrijfsvloerplaten. De elementen zijn echter ook bruikbaar in combinatie met andere verhardingen. De Stelcon open goot (ook wel molgoot genoemd) wordt veelal toegepast op die plaatsen waar sprake is van sterke vervuiling en waar nauwelijks of geen transport plaatsvindt.

## Kenmerken

- BETON** Zowel de open goot als de zandvangput, zijn vervaardigd van gewapend beton.
- WAPENING** De spanningen die in de goot kunnen optreden bij het belasten, worden voornamelijk door de toegepaste wapening opgenomen.
- RAND** De randen van de elementen zijn voorzien van een warmgewalst stalen hoeklijn. De door Stelcon speciaal voor deze toepassing ontworpen uitvoering heeft profileringen voor extra sterkte en aansluiting met het beton. Het hoeklijn is door het verankeringsysteem verbonden met het afwateringselement.
- ROOSTER** Het bovendee van de zandvangput heeft een ingestort gietijzeren raam met opklapbaar rooster.
- ONDERBAK** De onderzijde van de put bestaat uit een PVC bak met stankscherm, en heeft een aansluiting  $\varnothing 125$ mm.
- HIJSEN** Stelcon open goten worden opgenomen en gelegd met een vacuüm hijsysteem of d.m.v. Stelcon hijsleutels gebruikmakend van de twee hijsgaten.

## Vorm en afmeting



## Specificaties

<b>MATERIAAL</b>	<b>beton</b>	C50/60 (NEN-EN 206 / NEN 8005)		
	<b>wapening</b>	B500A,B (NEN 6008)		
	<b>hoeklijn</b>	45 x 45 x4,2mm, staalkwaliteit S235JRG volgens EN 10025		
	<b>rooster van put</b>	gietijzer		
	<b>onderbak van put</b>	PVC		
<b>AFMETINGEN GEWICHT</b>	<b>open goot</b>	1995 x 495 x 160 mm	350 kg	
		1495 x 495 x 160 mm	265 kg	
		995 x 495 x 160 mm	180 kg	
	<b>zandvang put</b>	495 x 495 x 160 mm	80 kg	putkop
		Ø 315 x 640	3 kg	onderbak
<b>TOELAATBARE LASTEN</b>	<b>open goot</b>	verkeersklasse 450; aslast 150 kN (BRL 1104, bijlage 3)		
	<b>zandvang put</b>	belastingklasse B125; Installatie groep 1 t/m 2 (NEN-EN 1433)		
<b>MILIEU KLASSE</b>	<b>bovenzijde</b>	XF4 (NEN-EN 206 / NEN 8005)		
	<b>zijkanen / onderzijde</b>	XC2 (NEN-EN 206 / NEN 8005)		
<b>MONTAGE</b>	<b>onderlinge aansluiting</b>	goten en putten zijn voorzien van hol/dol constructie		
<b>ONTWERP AANBEVELING</b>	800 m2 vloeroppervlak afwateren op 20 m1 goot, voorzien van 1 put			

## Fundatie

De eisen met betrekking tot de ondergrond zijn bij de afwateringselementen niet anders dan die voor Stelcon platen. Zie leaflet "[Fundatie met stapel- en legvoorschriften](#)"

Als hulp bij het leggen kunnen de elementen op een gestabiliseerde laag zand of een laag schraal beton worden gesteld. Om de draagkracht van het zandbed te handhaven is het wenselijk om naast de goot een drainagebuis te leggen. Dit om mogelijke verzadiging met water van het fundatiepakket te voorkomen.

## Legadvies

ZIE OOK LEAFLET: "[FUNDATIE MET STAPEL- EN LEGVOORSCHRIFTEN](#)"

1. Het legbed dient zorgvuldig fijn-geprofileerd te worden.
2. De goten kunnen met behulp van de Stelcon® hijsleutels opgepakt worden.
3. Goten waterpas stellen. Verdiept ten opzichte van de verharding.
4. De goten horizontaal en langzaam op het legbed laten zakken. Na het stellen van het eerste gootelement, de holzijde van deze goot voorzien van een afdichtingsmateriaal. Het volgende element wordt met dolzijde hier tegenaan gelegd.