

## N-plaat met hoeklijn

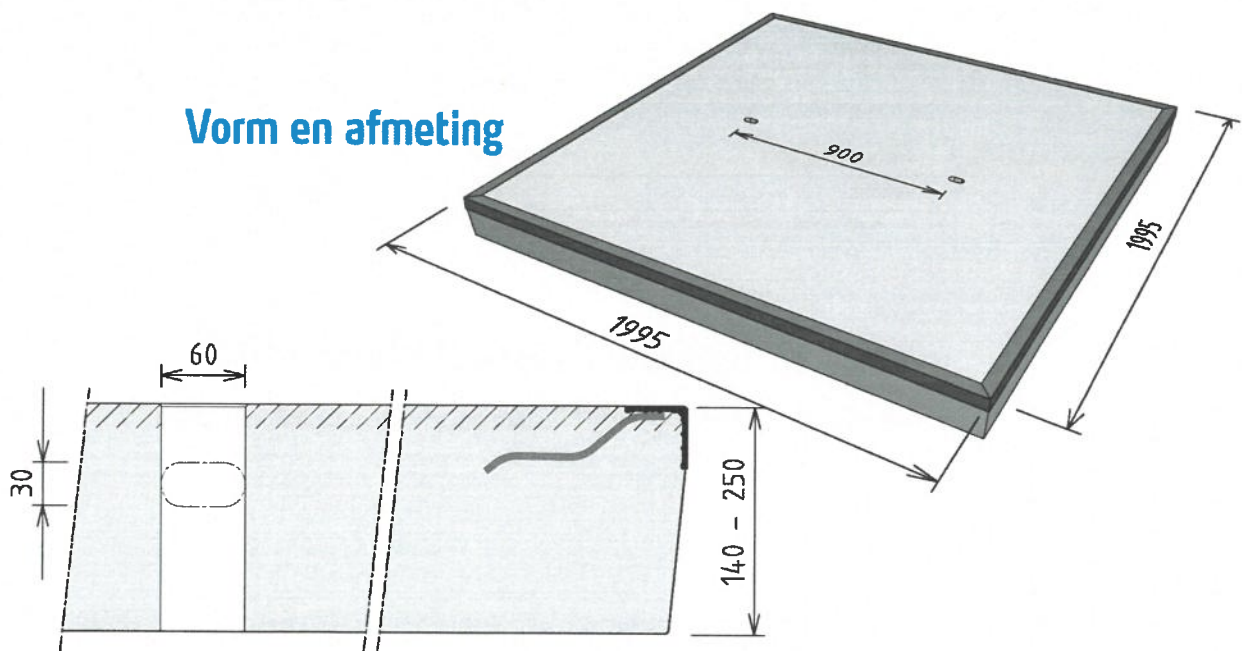
### De toepassing

De Stelcon N- plaat kent veel toepassingsmogelijkheden. In de industrie, voor transport-, en overslagbedrijven, maar ook als (tijdelijke) verharding bij bouwprojecten. De Stelcon N-plaat is leverbaar in verschillende diktes en afmetingen. Voor elke toepassing een oplossing. Stelcon platen zijn eenvoudig te leggen en te verplaatsen. Zo blijft de ondergrond altijd bereikbaar. Onderhoudskosten als gevolg van zettingen en zakkingen blijven tot een minimum beperkt. Door de grote afmetingen van de elementen kunnen ze lasten prima spreiden naar de onderliggende lagen.

### Kenmerken

- BETON** Stelcon N-platen zijn bedrijfsvloerplaten van ongewapend beton. De spanningen die in de plaat optreden bij het belasten, worden geheel opgenomen door het beton.
- WAPENING** De wapening in de Stelcon N-plaat heeft een transportfunctie. Indien gewenst is een constructief gewapende plaat mogelijk.
- DEKLAAG** De platen zijn voorzien van een hoge slijtvaste deklaag. Deze slijtvastheid wordt verkregen door een toetslagmateriaal van veredeld kwarts én door achter elkaar liggende nabehandeling processen. Ander toetslagmateriaal is mogelijk. Indien een gekleurde deklaag is gewenst, worden kleurpigmenten als hulpstof toegepast. Standaard is de deklaag i.v.m. antislip, gebezemd afgewerkt.
- RAND** De randen van de plaat zijn voorzien van een warmgewalst stalen hoeklijn. De door Stelcon speciaal voor deze toepassing ontworpen uitvoering heeft profileringen voor extra sterkte en aansluiting met het beton. De hoekrand is door het verankeringssysteem verbonden met de plaat.
- HIJSEN** Stelcon N-platen worden opgenomen en gelegd met een vacuüm hijssysteem of d.m.v. Stelcon hijssleutels gebruikmakend van de twee hijsgaten.
- CERTIFICAAT** De Stelcon N-plaat voldoet aan de BRL 1104 "Bedrijfsvloerplaten van constructief beton" en heeft een KOMO attest-met-productcertificaat.

### Vorm en afmeting



## Specificaties

MATERIAAL	beton	C50/60 (NEN-EN 206 / NEN 8005)		
	hoeklijn	45 x 45 x4,2mm, staalkwaliteit S235JRG volgens EN 10025		
	wapening	B500A,B (NEN 6008)		
AFWERKING	omranding	hoeklijn		
	deklaag	glad of gebezemd		
AFMETINGEN		1995 x 1995 mm	1995 x 1495 mm	1995 x 995 mm
CODE		AA	AD	AE
GEWICHT	140 mm dik	1360 kg	1020 kg	680 kg
	160 mm dik	1560 kg	1170 kg	780 kg
	250 mm dik	2420 kg	1815 kg	1210 kg
TOLERANTIES(MM) VOLGENS NEN 3682	lengte/breedte	-3 tot +3	-3 tot +3	-3 tot +3
	dikte	-1 tot +5	-1 tot +5	-1 tot +5
	vlakheid bovenzijde	-3 tot +3	-3 tot +3	-3 tot +3
	scheluwte	5	5	5
	diagonaalverschil	5	5	5
MILIEUKLASSEN VOLGENS NEN-EN 206	bovenzijde	XC1 t/m XC4, XD1 t/m XD3, XS1 t/m XS3, XF1 t/m XF4 en XA1 t/m XA3 XM1 t/m XM3 volgens DIN 1045-2		
	onderzijde	XC1 t/m XC4 en XF1 en XF3		

## Toelaatbare lasten

		140 mm	160 mm	250 mm	
ASLASTEN VOLGENS BRL 1104	verkeersklasse	450	600	≥ 600	
	aslasten	150 kN (15 ton)	200 kN (20 ton)	n.v.t.	
PUNTLASTEN VOLGENS BRL 1104	rand*	150 x 150 mm	40 kN (4 ton)	55 kN (5,5 ton)	145 kN (14,5 ton)
		200 x 200 mm	45 kN (4,5 ton)	60 kN (6 ton)	160 kN (16 ton)
	centrum	150 x 150 mm	65 kN (6,5 ton)	90 kN (9 ton)	220 kN (22 ton)
		200 x 200 mm	75 kN (7,5 ton)	95 kN (9,5 ton)	240 kN (24 ton)
HEFTRUCK BELASTINGEN	hefvermogen	6 ton	9 ton	48 ton	
	aslast	137,7 kN	208,5 kN	964 kN	

\*) rand = midden van de plaatzijde op een halve plaatdikte uit de rand

## Legbed, fundatie en stapel voorschriften

Zie voor specificaties onze leaflet "[Fundatie met stapel- en legvoorschriften](#)"