

Milieu Open goot

De toepassing

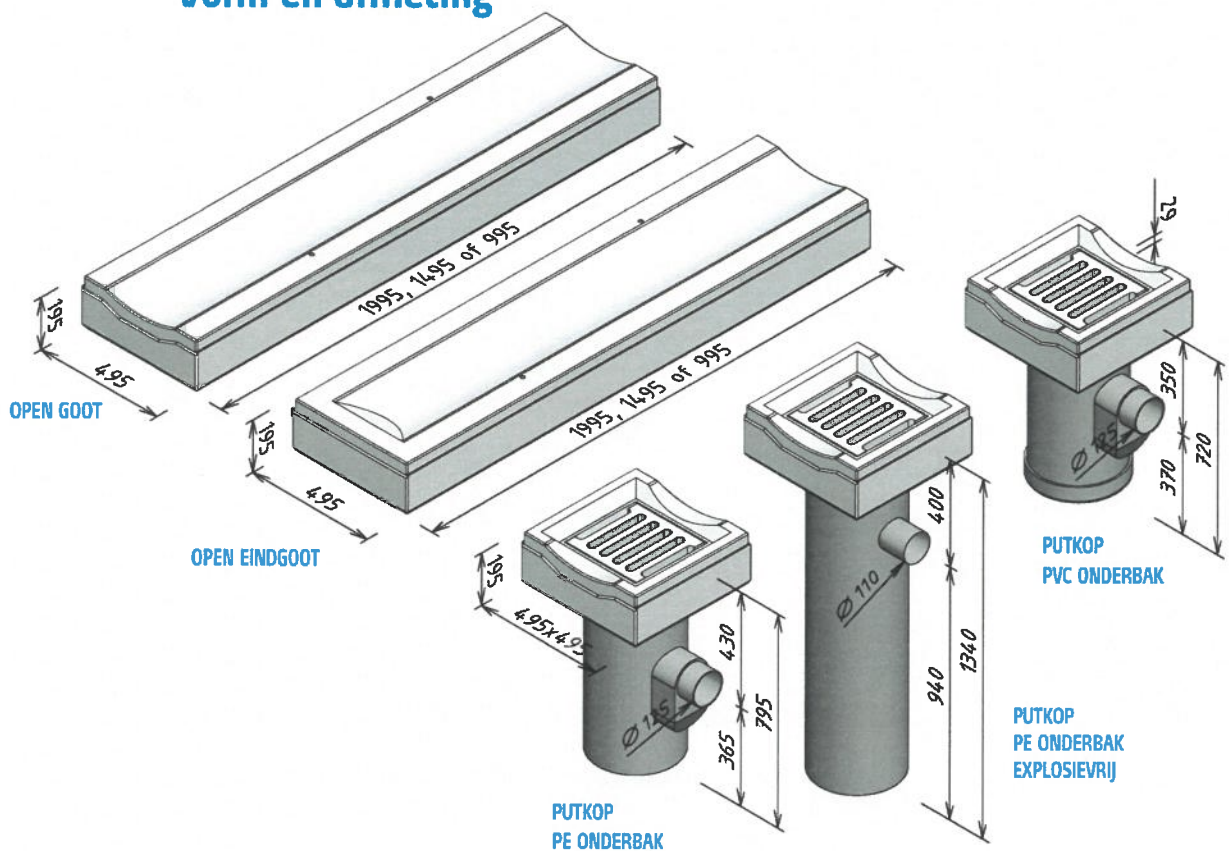
Stelcon M-open goten kunnen worden toegepast in combinatie met Stelcon M-bedrijfsvloerplaten. Deze platen zijn in hoge mate bestand tegen indringing en/of aantasting van milieugevaarlijke stoffen. De open goten zijn echter ook bruikbaar in combinatie met andere (vloeistofdichte) verhardingen.

De Stelcon M-open goot (ook wel molgoot genoemd) wordt veelal toegepast op die plaatsen waar sprake is van sterke vervuiling of waar nauwelijks of geen transport plaatsvindt.

Kenmerken

- BETON** Stelcon M-open goten zijn elementen van gewapend beton.
- WAPENING** De spanningen die in de goot kunnen optreden bij het belasten, worden voornamelijk door de toegepaste wapening opgenomen.
- RAND** De bovenranden van de afwateringselementen zijn zodanig ontworpen dat tussen alle Stelcon M-elementen onderling een juiste voeg ontstaat om rugvulling met voegmassa aan te brengen (zie CUR/PBV-Aanbeveling 65). Deze randen zijn afgeschuind met een vellingkant.
- HIJSEN** De open goten kunnen met een vacuüm hijsstelsel opgenomen en gemonteerd worden. Er kan ook gebruik gemaakt worden van hijsstropen M16 die aan de bovenzijde ingedraaid kunnen worden.

Vorm en afmeting



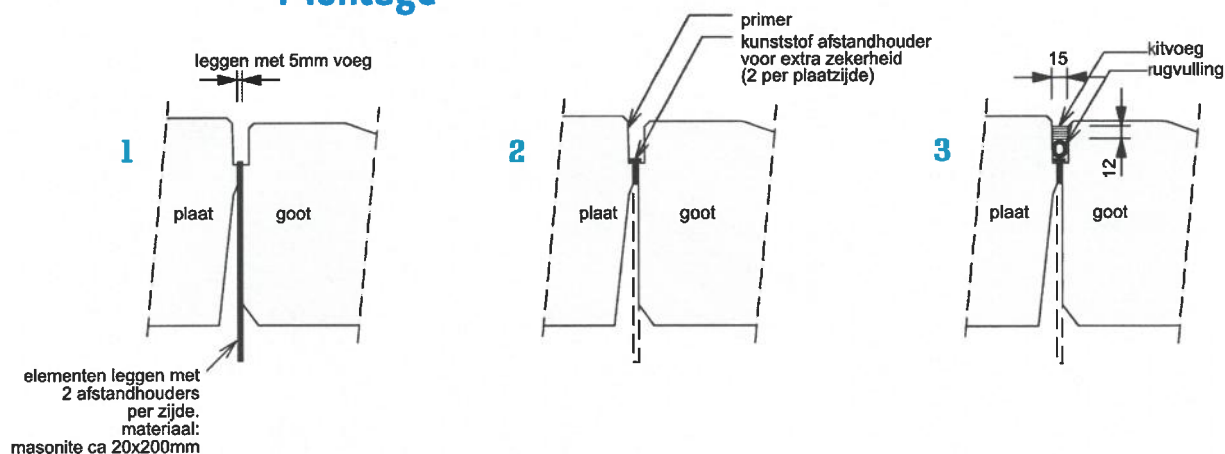
Specificaties

MATERIAAL	beton	C50/60 (NEN-EN 206 / NEN 8005)			
	rooster	Gietijzer			
	wapening	B500A,B (NEN 6008)			
	onderbak	PE of PVC			
AFWERKING	bovenranden	vellingkant 5x5mm			
	deklaag	glad			
GEWICHT		2m	1,5m	1m	0,5m
	Goot	435 kg	325 kg	215 kg	-
	Eindgoot	440 kg	330 kg	220 kg	-
	Put/putkop	-	-	-	90 kg
TOLERANTIES(MM) VOLGENS NEN 3682	lengte/breedte	-2 tot +2			
	hoogte/dikte	-3 tot +3			
	vlakheid bovenzijde	-3 tot +3			
MILIEUKLASSEN VLGS. NEN-EN 206	bovenzijde	XC1 t/m XC4, XD1 t/m XD3, XS1 t/m XS3, XF1 t/m XF4 en XA1 t/m XA3			
	onderzijde	XC1 t/m XC4 en XF1 en XF3			
ONTWERP AANBEVELING	800 m ² vloerooppervlak afwateren op 20 m ³ goot, voorzien van 1 put				

Toelaatbare lasten

ASLASTEN VOLGENS BRL 1104	verkeersklasse	600
	aslasten	200 kN (20 ton)
HEFTRUCK BELASTINGEN	hefvermogen	16 ton
	aslast	380 kN

Montage



Legbed, fundatie en stapel voorschriften

Zie voor specificaties onze leaflet "Fundatie met stapel- en legvoorschriften"